



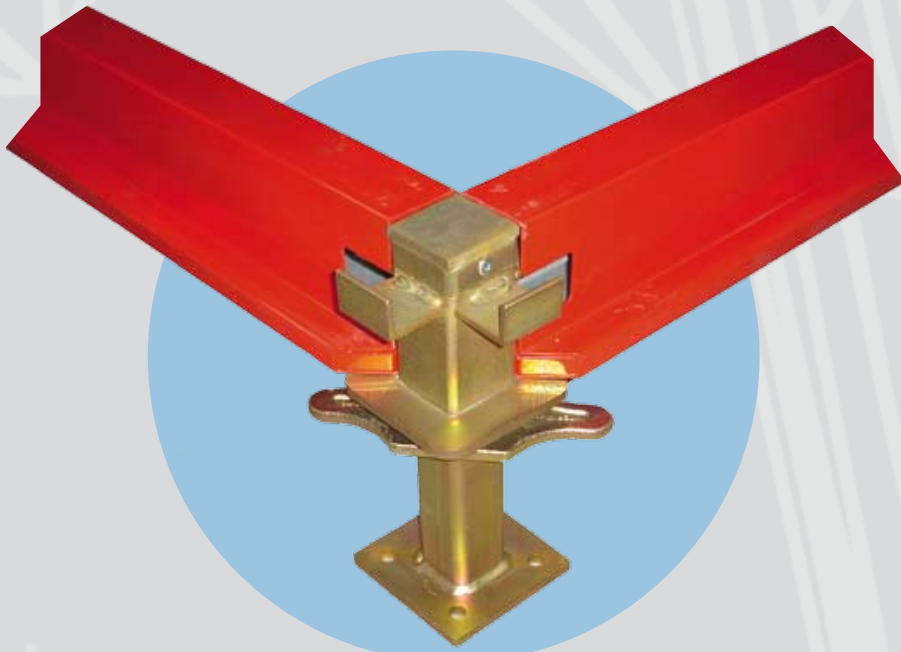
Schalsysteme · Sistemi di cassetta
Formwork systems

Anwendungsbeispiele

SCHALUNGSLÖSUNGEN VELOX

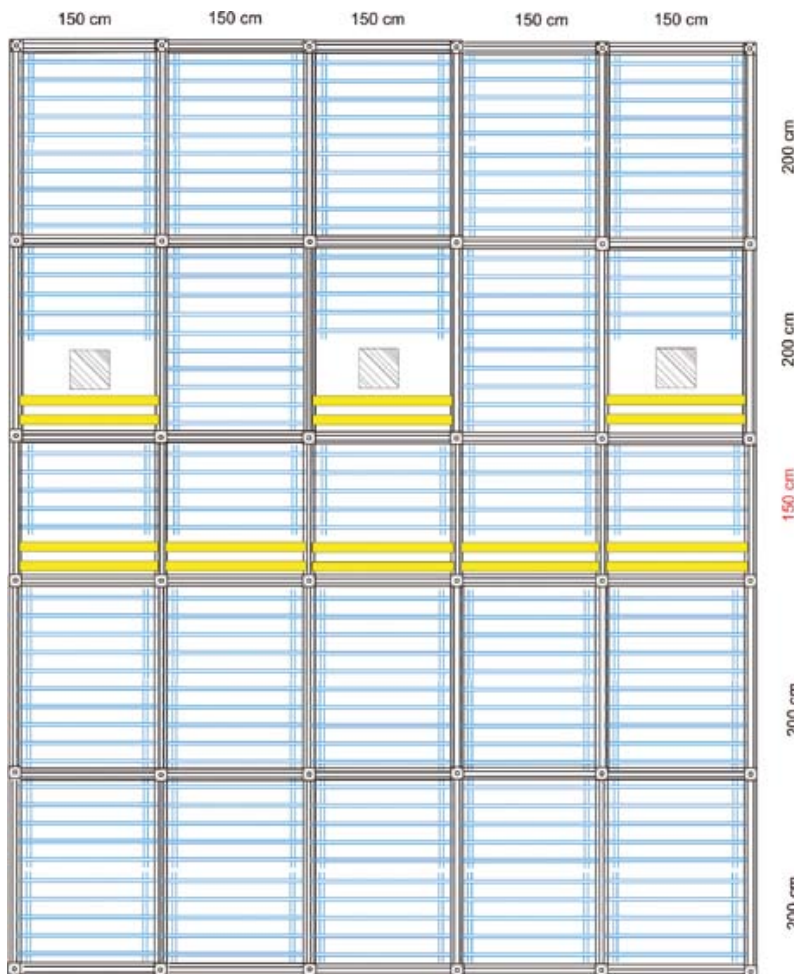
Decken-Schalsystem

VELOX



VELOX, das revolutionäre Decken-Schalsystem

Vielfältiger Einsatz durch einfache Änderung des Rasters bei Gewährleistung der vollen Tragkraft



Beim Montieren des Schalystems können sich die Standard-Raster (200x150 cm) mit Mauern oder Säulen kreuzen.

In diesem Fall wird die Fläche des Rasters auf 150x150 cm reduziert, nachher kann im Standard-Raster weitgeschalt werden.



Die Montagezeit wird um ein Wesentliches verringert.



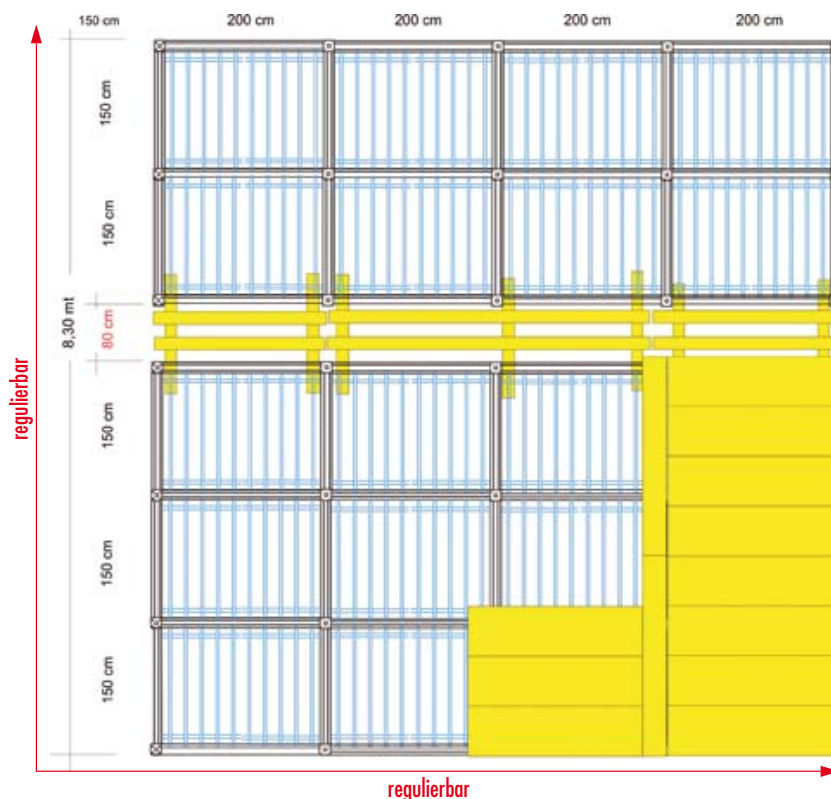
**Flexibler Einsatz
der Ausgleichsklemme
in Passbereichen**

Durch die praktische "Ausgleichsklemme" können Passbereiche ohne weitere Zubehörteile schnell geschalt werden.



Ausgleichen in Passbereichen

Die Ausgleichsklemme wird an einem Schalungsträger 200/150 cm eingehängt, ein anderer Schalungsträger oder ein Kantholz werden eingelegt und der Passbereich kann ausgeglichen werden.

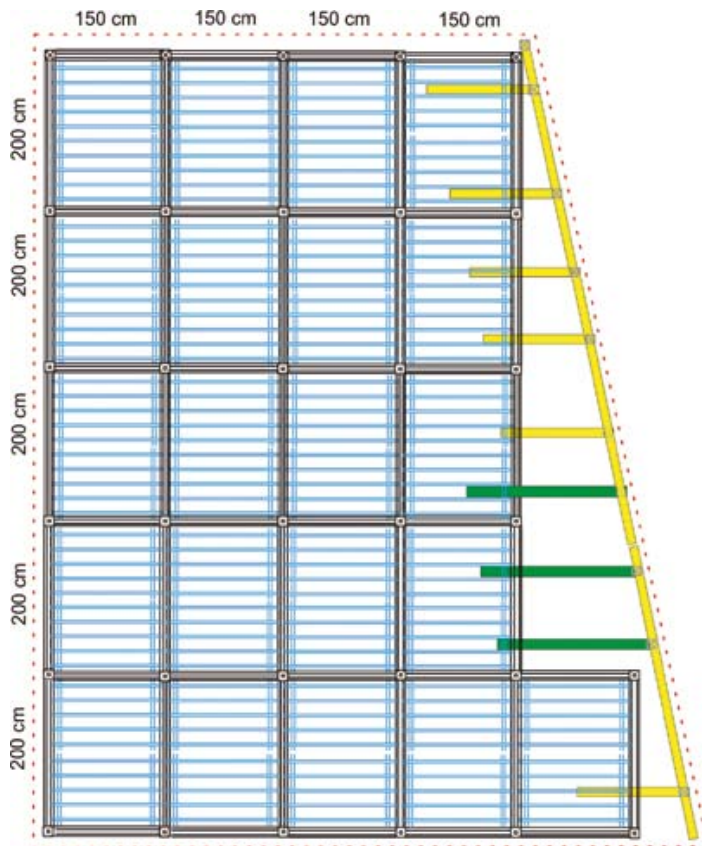


Für die korrekte Montage hat die Ausrichtung der Schalhaut keinen Einfluss.



Schiefwinkelige Schalflächen

In schiefwinkligen Schalflächen, bei denen der Standard-Raster nicht zum Einsatz kommt, bietet das Decken-Schalssystem VELOX mehrere Lösungen.



Lösung Passbereich mit traditioneller Abstützung



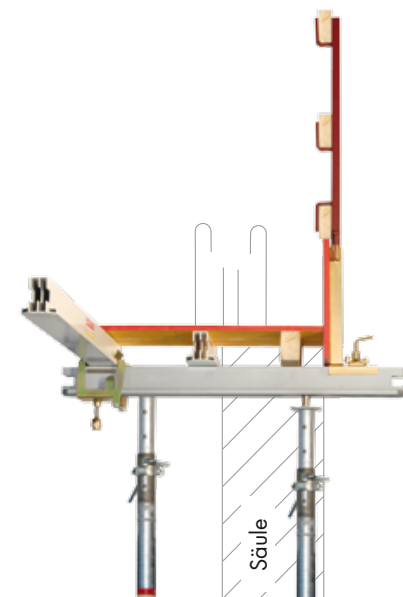
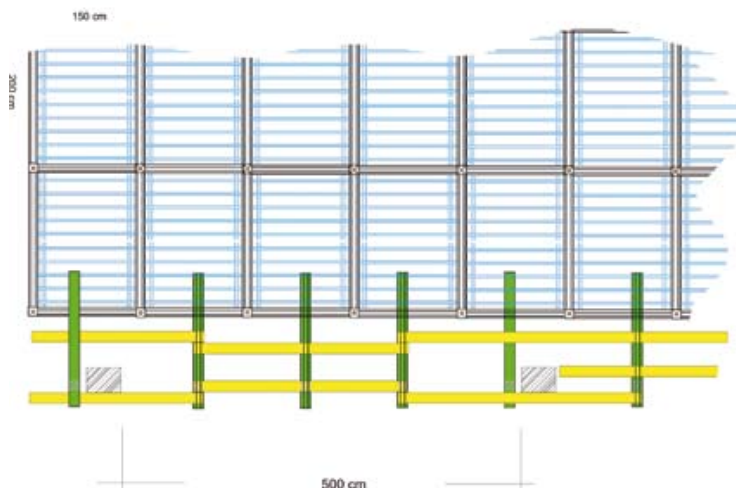
Passbereich an Mauer



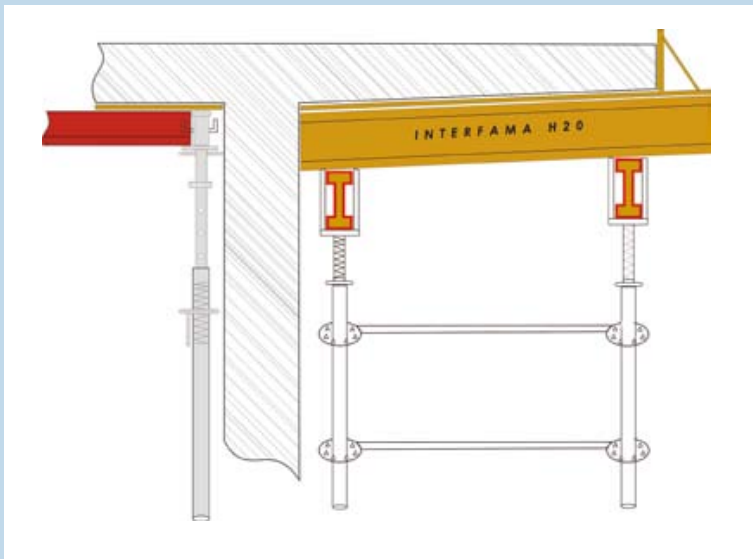
Ausgleich mit Schalungsträger und Abschalwinkel

Schalungsträger VELOX mit Abschalwinkel und integriertem Sicherheitsgeländer.

Für die Schalfläche zwischen den Säulen können die Schalungsträger VELOX mit Abschalwinkel u. Sicherheitsgeländer eingesetzt werden.



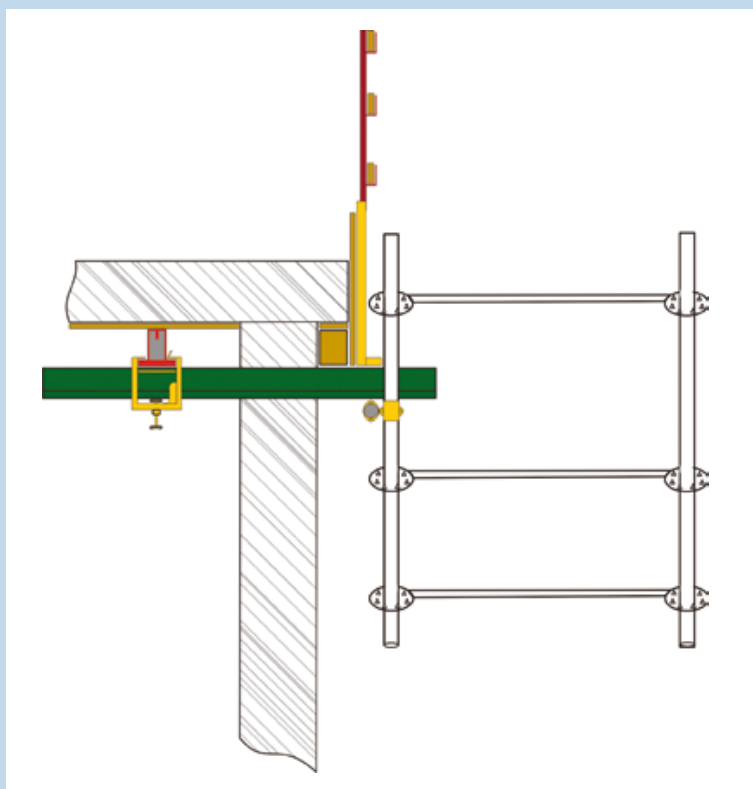
Lösung für Bauwerke in Skelettbauweise



Spezifische Lösungen

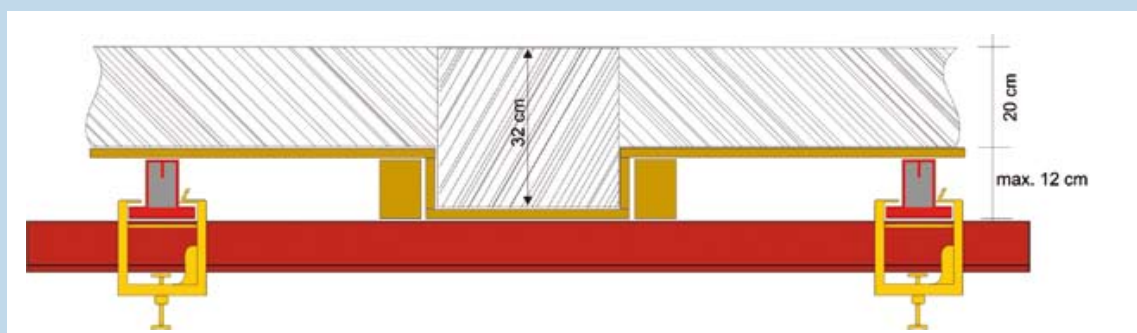
Vorstehende Balkone

Schalung für Balkone oder Dachüberbauungen ohne Auflage, aber in Präsenz eines Baugerüsts.



Austragende Decken

Wobei die Deckenschalung auf dem Baugerüst aufliegt.



Einschalung für Unterzüge